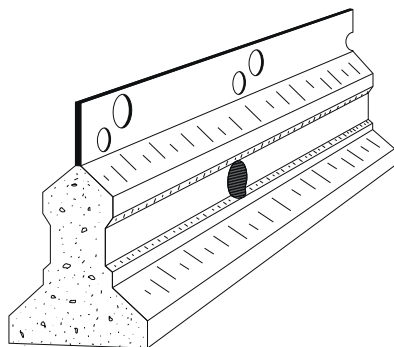
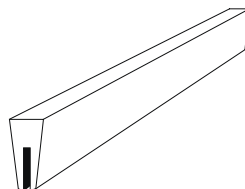


# Kota<sup>®</sup> GULVLEDER SYSTEMER

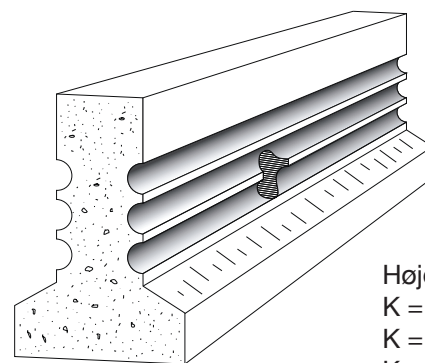
Højde  
C = 65  
C = 90  
C = 115  
C = 140  
C = 165



Betonleder type C  
25 mm galv. jerntop



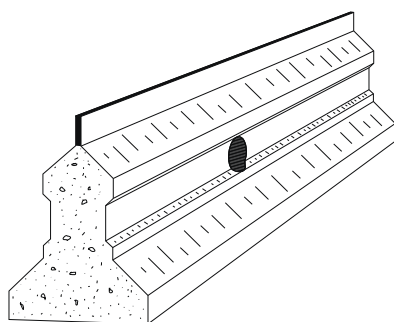
Fugeliste



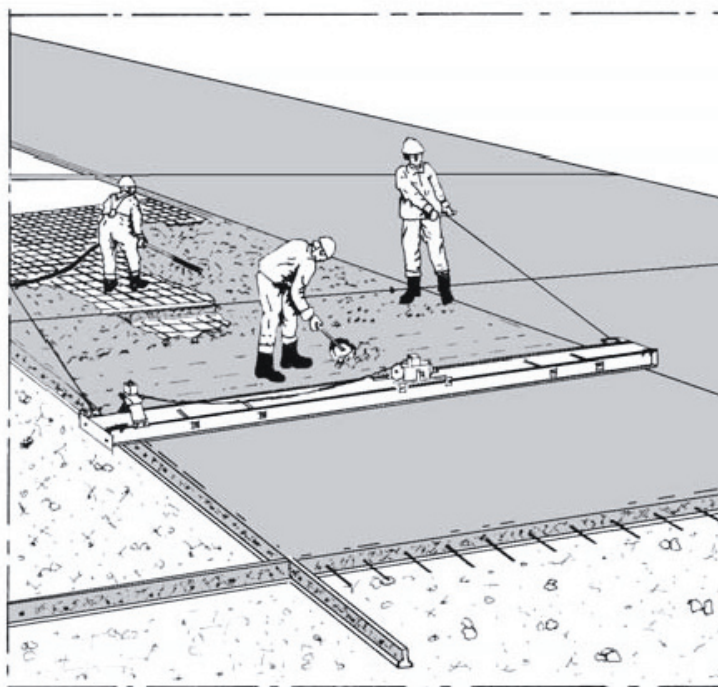
Betonleder type K

Højde  
K = 80  
K = 100  
K = 125  
K = 150

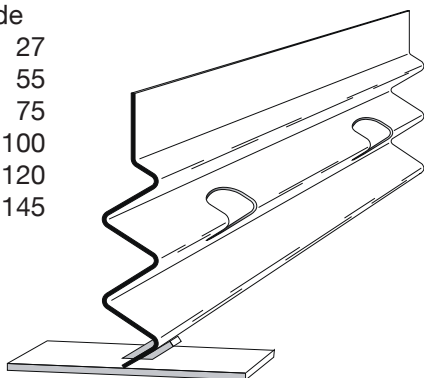
Højde  
A = 50  
A = 75  
A = 100



Betonleder type A  
10 mm galv. jerntop



Højde  
S = 27  
S = 55  
S = 75  
S = 100  
S = 120  
S = 145



Stållede type S

## Alle typer er velegnede i forbindelse med:

- afretning af beton
- stor planhed på betonoverfladen
- effektiv fugeløsning
- effektiv inddeling af felter
- stærke fugekanter
- alt i alt = bedre økonomi
- Kota fugeliste kan anvendes til alle typer undtagen K